

ID208(Pr.)

Roll No. :

2017

WORKSHOP (Pr.)

निर्धारित समय : तीन घंटे]

[अधिकतम अंक : 50

Time allowed : Three Hours]

[Maximum Marks : 50

नोट : (i) दोनों भाषाओं में अन्तर होने की स्थिति में अंग्रेजी अनुवाद ही मान्य है।

Note : Only English version is valid in case of difference in both the languages.

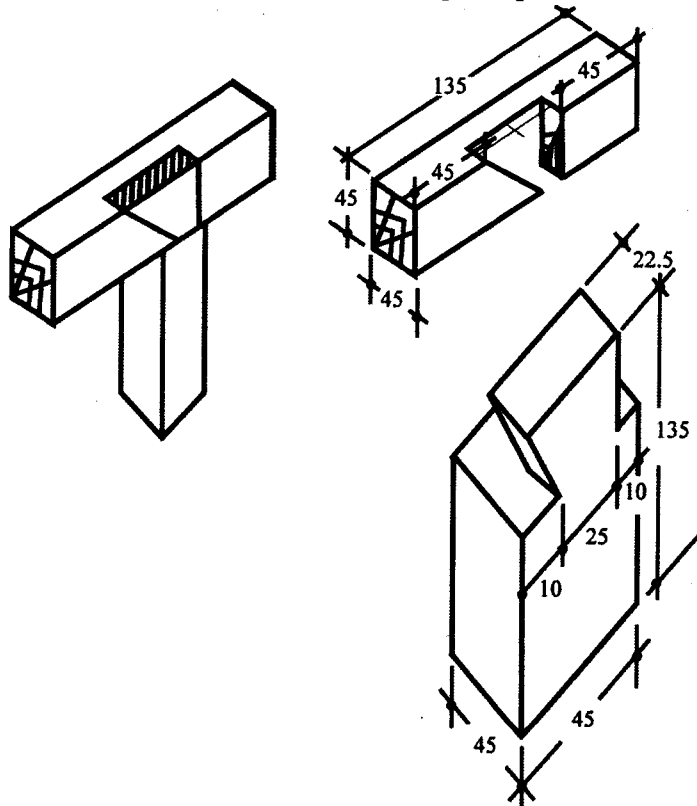
(ii) आवश्यक माप एवं परिमाण स्वयं मान लीजिये।

Assume necessary data and dimensions.

1. दिये गये लकड़ी के टुकड़े में चित्र संख्या 1 में दर्शाया गया जॉब बनाइये।

Prepare the job shown in figure no. 1 from the given piece of timber.

(25)



चित्र - 1 / Fig. - 1 (All dimensions are in mm)

अथवा / OR

(1 of 2)

P.T.O.

एक कम्प्यूटर टेबल का रंगीन तीन आयामी मॉडल बनाइये जिसकी लम्बाई, चौड़ाई व ऊँचाई क्रमशः
60 cm × 90 cm × 75 cm है।

Prepare a coloured 3-D model of a Computer table of length, width and height
60 cm × 90 cm × 75 cm respectively.

2. छत के लिये पी. ओ. पी. का एक गोल आलंकारिक नमूना बनाइये।

Prepare a round ornamental ceiling design with P.O.P.

(15)

मौखिक प्रश्न

Viva-voce

(10)
