

ID208

Roll No. :

2018
WORKSHOP (Pr.)

निर्धारित समय : तीन घंटे]

[अधिकतम अंक : 50

Time allowed : Three Hours]

[Maximum Marks : 50

नोट : (i) दोनों भाषाओं में अन्तर होने की स्थिति में अंग्रेजी अनुवाद ही मान्य है।

Note : Only English version is valid in case of difference in both the languages.

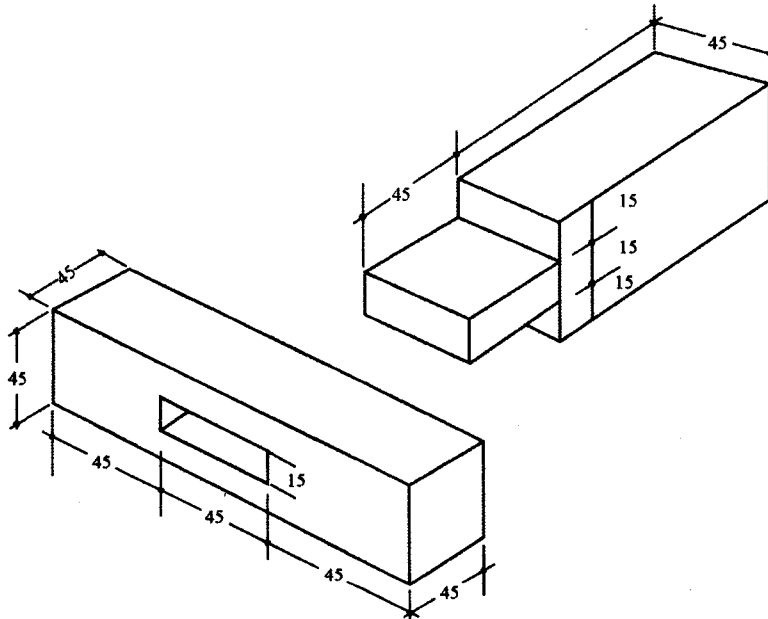
(ii) आवश्यक माप एवं परिमाण स्वयं मान लीजिये।

Assume necessary data and dimensions.

1. दिये गये लकड़ी के टुकड़े में से चित्र संख्या 1 में दर्शाया गया जॉब बनाइये।

Prepare the job shown in figure no 1 from the given piece of timber.

(25)



All dimension are in mm

चित्र-1 / Fig.-1

अथवा / OR

एक वॉल यूनिट का रंगीन तीन आयामी मॉडल बनाईये जिसकी लम्बाई, चौड़ाई व ऊँचाई क्रमशः 180 cm × 55 cm × 180 cm है।

Prepare a coloured 3-D model of a wall unit of length, width and height 180 cm × 55 cm × 180 cm respectively. (25)

2. छत के लिये पी ओ पी का एक गोल अलंकारिक नमूना बनाईये।

Prepare a round ornamental ceiling design with P.O.P. (15)

3. – मौखिक प्रश्न

Viva-voce

(10)
