

EF202/EL202

Roll No. :

2019

CIRCUIT ANALYSIS

निर्धारित समय : तीन घंटे]

[अधिकतम अंक : 70

Time allowed : Three Hours]

[Maximum Marks : 70

नोट : (i) प्रथम प्रश्न अनिवार्य है, शेष में से किन्हीं पाँच के उत्तर दीजिये ।

Note : Question No. 1 is compulsory, answer any FIVE questions from the remaining.

(ii) प्रत्येक प्रश्न के सभी भागों को क्रमवार एक साथ हल कीजिये ।

Solve all parts of a question consecutively together.

(iii) प्रत्येक प्रश्न को नये पृष्ठ से प्रारम्भ कीजिये ।

Start each question on fresh page.

(iv) दोनों भाषाओं में अन्तर होने की स्थिति में अंग्रेजी अनुवाद ही मान्य है ।

Only English version is valid in case of difference in both the languages.

1. (i) एकत्रित व वितरित जाल प्राचलों में अन्तर समझाइये ।

Explain the difference between lumped & distributed network parameters.

(ii) द्विपोर्ट जाल के लिये लघु पथ प्राचलों को परिभाषित कीजिये ।

Define short circuit parameters for two port networks.

(iii) किरचॉफ के नियम को उदाहरण सहित लिखिये व समझाइये ।

State & explain the Kirchhoff's laws with the help of example.

(iv) निम्न की जाल संरचना बनाइये :

Draw the network configuration of following :

(a) संतुलित व असंतुलित 'T' जाल

Balanced & Unbalanced "T" Network

(b) सेतु 'T' काट जाल

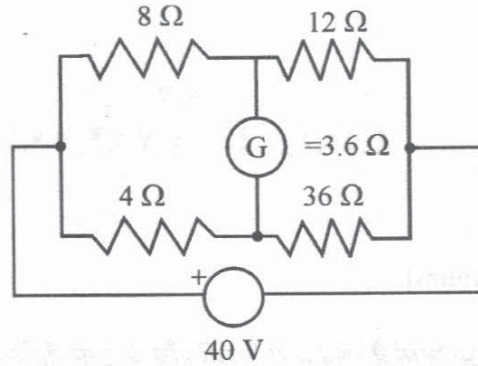
Bridge "T" section of Network

(v) सममित व असममित पाई (π) भाग का जाल विन्यास बनाइये ।

Draw the network configuration of Symmetrical & Asymmetrical pie section. (2×5)

2. (i) दिये गये सेतु परिपथ, चित्र-2 (i) में गेल्वैनोमापी से बहने वाली धारा का मान ज्ञात कीजिये ।

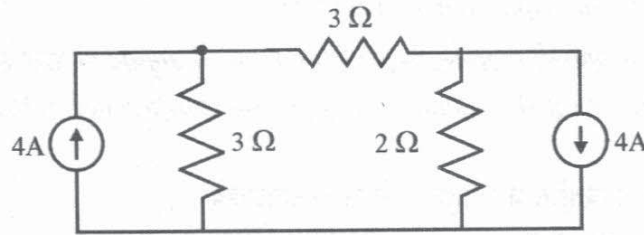
Determine the current through Galvanometer in the given bridge circuit of fig.-2(i).



चित्र-2 (i)/Fig-2 (i)

- (ii) चित्र-2 (ii) में दिये गये परिपथ के लिए नोडल समीकरण लिखिए तथा इन्हें नोडल वोल्टेज के लिए हल कीजिये ।

Write the nodal equation for the circuit of fig.-2(ii), & solve for nodal voltage.



चित्र-2 (ii)/Fig-2 (ii)

(6×2)

3. निम्नलिखित के लाप्लास रूपांतरण ज्ञात कीजिये :

Find the Laplace transform of following :

- (i) चरघातांकी फलन

Exponential function

- (ii) अवकलज फलन

Derivative of function

- (iii) विस्थापन प्रमेय

Shifting theorem

(4×3)

4. निम्नलिखित के प्रतिलोम लाप्लास रूपान्तर ज्ञात कीजिये :

Fine the inverse Laplace transformation of the following :

$$(i) F(s) = \frac{s+4}{2s+5s+3}$$

$$(ii) F(s) = \frac{s^2+4s+3}{s(s+2)(s+4)} \quad (6 \times 2)$$

5. (i) लाप्लास रूपांतरण के प्रारम्भिक एवं अन्तिम मान प्रमेय को बताइये तथा सिद्ध कीजिये ।
State & prove the initial & final value theorem of Laplace transformation.
(ii) धारा (i) का मान ज्ञात कीजिये, यह मानते हुये कि प्रारम्भिक मान शून्य है ।

Find the current (i), assuming that initial value is zero.

$$2 \frac{d^2i}{dt^2} + 6 \frac{di}{dt} + 4i = 5 \quad (6 \times 2)$$

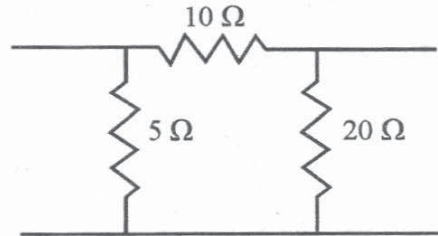
6. निम्नलिखित पदों को अनुनाद के संदर्भ में समझाइये :

Define the following terms with respect to resonance :

- (i) समानान्तर अनुनाद
Parallel resonance
(ii) वरण क्षमता व बैंड चौड़ाई
Selectivity & bandwidth
(iii) ऊर्जा आधारित उत्कृष्टता अंक (Q)
Q factor on Energy basis (4 \times 3)

7. (i) चित्र 7 (i) में दिये गये प्रतिरोधी द्विपोर्ट जाल के लिये लघु परिपथ प्रवेश्यता प्राचलों को लिखिये ।

Write the short circuit admittance (Y-parameters) for the resistive two port network shown in fig.-7(i).



चित्र-7 (i)/Fig-7 (i)

- (ii) द्विपोर्ट जाल क्या है ? हम 'Z' व 'Y' प्राचलों को कैसे परिभाषित करेंगे ? 'Z' व 'Y' प्राचलों में अन्तर्सम्बन्ध स्थापित कीजिये ।

What is two-port network, how we define the Z & Y parameters ? Find the inter-relationship between Z and Y parameters. (6×2)

8. निम्न पर संक्षेप में टिप्पणी लिखिये : (कोई दो)

Write short notes on following : (any two)

- (i) नियतांक K प्रकार के फिल्टर

Constant K-type filter

- (ii) स्टार-डेल्टा परिवर्तन

Star-Delta conversion

- (iii) जाल अवयव

Network elements

(6×2)

